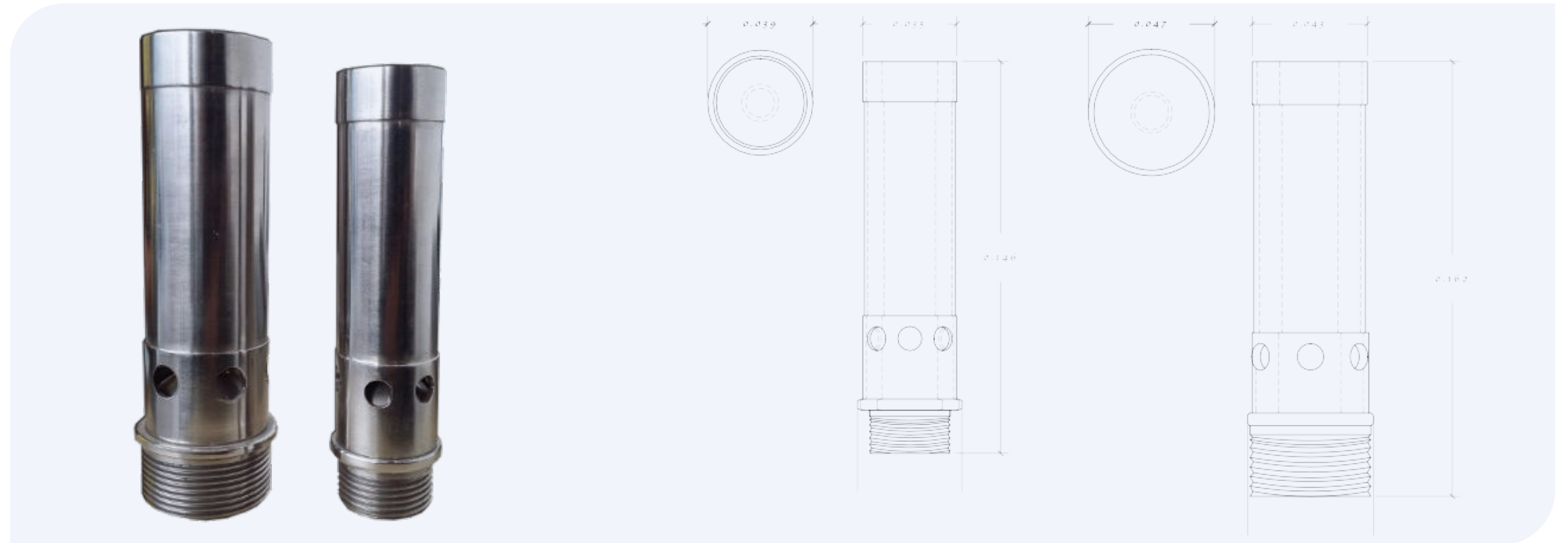


# Spring SKU: BS075

Boquilla para fuente efecto borbollón, fabricado en acero inoxidable.



Modelo	Conexión	Altura (m)	0.2	0.3	0.4	0.5	0.6	0.7	0.8
Spring 075	3/4"	<b>LPM</b> PSI	<b>30</b> 7.25	<b>60</b> 11	<b>85</b> 14.5				
Spring 100	1"	<b>LPM</b> PSI		<b>60</b> 7.25	<b>80</b> 13	<b>135</b> 14.5			
Spring 150	1 1/2"	<b>LPM</b> PSI			<b>165</b> 7.5	<b>200</b> 9	<b>230</b> 11	<b>270</b> 13	<b>300</b> 14.5
Spring 200	2"	<b>LPM</b> PSI			<b>280</b> 8.7	<b>315</b> 11	<b>370</b> 13	<b>390</b> 17.5	<b>420</b> 22

