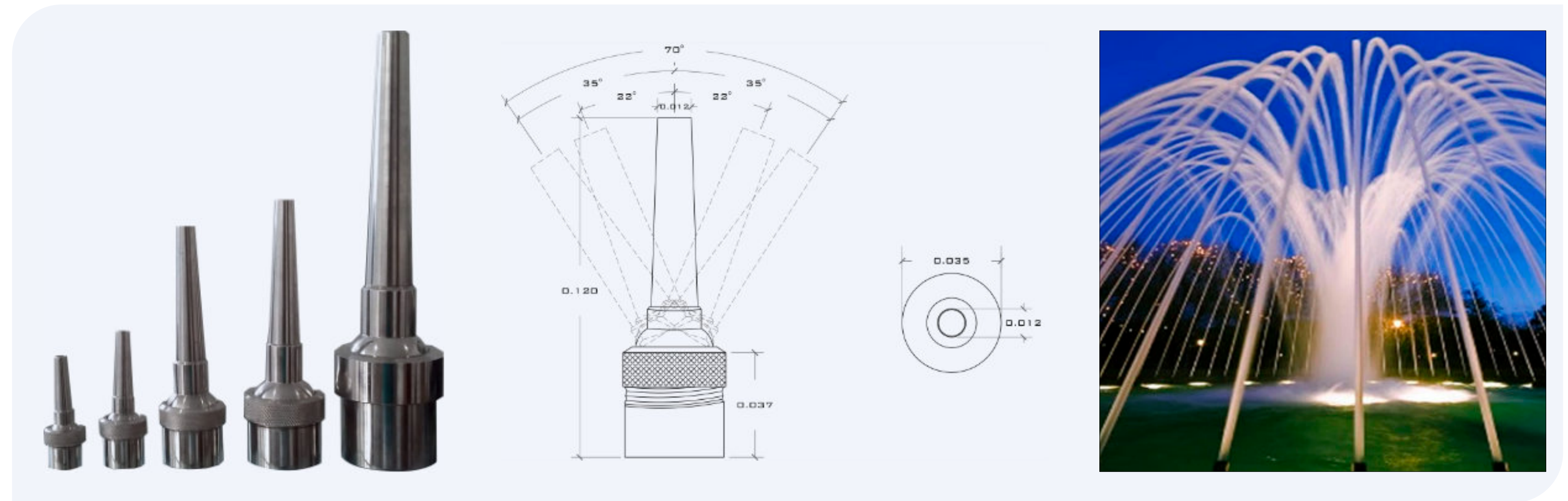


Lanza SKU: LANZA-M10

Boquilla para fuente efecto lanza, fabricado en acero inoxidable o latón.



Modelo	Conexión	Altura (m)	1	2	3	4	5	6	7	8	9	10	11	12	13	14	15	16	17	18	19	20
Lanza-m10	1/8"	LPM / PSI	1.7 / 7.25	17 / 11	25 / 14.5																	
Lanza-050	1/2"	LPM / PSI	5 / 7.25	13 / 11.16	18 / 17.4	25 / 22																
Lanza-075	3/4"	LPM / PSI	17 / 7.25	25 / 11.6	34 / 15	42 / 19	50 / 22															
Lanza-100	1"	LPM / PSI			34 / 7.25	47 / 11.6	50 / 18	67 / 22														
Lanza-150	1 1/2"	LPM / PSI			50 / 7.25	67 / 11.6	78 / 16	83 / 19	100 / 22													
Lanza-200	2"	LPM / PSI			83 / 7.25	92 / 11.6	100 / 17.4	108 / 21.76	120 / 26.1	134 / 29												
Lanza-250	2 1/2"	LPM / PSI				100 / 7.25	117 / 11.6	134 / 14.5	142 / 17.4	150 / 23.21	166 / 29											
Lanza-300	3"	LPM / PSI					133 / 7.25	142 / 11.6	150 / 16	167 / 21.76	175 / 26.1	183 / 29	192 / 33	200 / 37								
Lanza-400	4"	LPM / PSI						167 / 7.25	172 / 10.15	182 / 12.33	184 / 13	186 / 14.5	192 / 17.4	200 / 21.76	208 / 26.10	216 / 29	225 / 30.50	234 / 31.90	242 / 33.36	250 / 34.80	258 / 37	267 / 43.5